

# ЛАБОРАТОРИЯ РАДИОСВЯЗИ

ОКПД-2 26.51.70.190

Группа ПО1

**ПЕРЕНОСНОЙ СИГНАЛИЗАТОР ПРОХОЖДЕНИЯ ОЧИСТНОГО УСТРОЙСТВА  
«РЕПЕР-3В»  
РУКОВОДСТВО ПО ЭКСПЛУАТАЦИИ  
ИПЦЭ 2.003.011 РЭ  
(ТУ 3791- 007 - 53089075 - 2005)**

Томск 2026



## ВВЕДЕНИЕ

Руководство по эксплуатации предназначены для изучения переносного сигнализатора прохождения очистного устройства «РЕПЕР-3В» и содержит указания по назначению и области применения, описание устройства, принципа действия, технические характеристики, а также сведения, необходимые для правильной установки, эксплуатации, транспортирования и хранения прибора, необходимых для обеспечения правильной эксплуатации и полного использования технических возможностей изделия.

## 1 ТЕХНИЧЕСКОЕ ОПИСАНИЕ

### 1.1 НАЗНАЧЕНИЕ И ОБЛАСТЬ ПРИМЕНЕНИЯ

1.1.1 Переносной сигнализатор прохождения очистного устройства РЕПЕР-3В (в дальнейшем - сигнализатор) предназначен для установления факта прохождения очистного устройства, разделителя, снаряда-дефектоскопа (в дальнейшем СОД) по трубе нефтегазопровода, проходящего на глубине залегания до 3 метров.

Сигнализатор состоит из блока питания и регистрации (далее по тексту БПР), одного или 2-х блоков датчиков и радиоприёмника оператора (далее по тексту РО). Блоки датчиков сигнализатора устанавливаются непосредственно на обваловку продуктопровода. Сигнализатор «РЕПЕР-3В» имеет два исполнения: исполнение «РЕПЕР-3В» и исполнение «МДПС-3Р».

Внешний вид сигнализатора исполнения «РЕПЕР-3В» показан на Рис. 1.

Внешний вид сигнализатора исполнения «МДПС-3Р» показан на Рис. 2.



Рисунок 1 – Внешний вид сигнализатора исполнения «РЕПЕР-3В».

					ИПЦЭ 2.003.011 РЭ	Лист
Изм.	Лист	№ Документа	Подпись	Дата		3

1.1.2 Сигнализатор выпускается согласно ТУ 3791-007-53089075-2005, и соответствует ТР ТС 012/2011, ГОСТ 31610.0-2019 (IEC 60079-0:2017), ГОСТ IEC 60079-1-2013, ГОСТ IEC 60079-14-2013, а также комплекту технической документации, согласованной с органом по сертификации.



Рисунок 2 – Внешний вид сигнализатора исполнения «МДПС-3Р».

1.1.3 Блок датчиков исполнения «РЕПЕР-3В», блок питания - регистрации сигнализатора «РЕПЕР-3В» имеют уровень взрывозащиты «взрывобезопасное электрооборудование», маркировку взрывозащиты 1Ex db ПА Т3 Gb X и могут применяться во взрывоопасных зонах помещений и наружных установок класса 1 и 2 по ГОСТ 31610.10-1-2022, в которых возможно образование паро и газовоздушных взрывоопасных смесей категории ПА групп Т1 - Т3 по классификации ГОСТ 31610.20-1-2020, в соответствии с ГОСТ IEC 60079-14-2013 и настоящего руководства по эксплуатации при обязательном выполнении особых условий безопасной эксплуатации, указанных в п. 1.8.

1.1.4 Блок датчика сигнализатора «РЕПЕР-3В» исполнения «МДПС-3Р» имеет уровень взрывозащиты «взрывобезопасное электрооборудование», маркировку взрывозащиты 1Ex d ПС Т6 Gb X и могут применяться во взрывоопасных зонах помещений и наружных установок класса 1 и 2 по ГОСТ IEC 60079-10-1-2013, в которых возможно образование паро и газовоздушных взрывоопасных смесей категорий ПА, ПВ, ПС групп Т1 - Т6 по классификации ГОСТ Р МЭК 60079-20-1-2011, в соответствии с ГОСТ IEC 60079-14-2011 и настоящего руководства при обязательном выполнении особых условий безопасной эксплуатации,

					ИПЦЭ 2.003.011 РЭ	Лист
						4
Изм.	Лист	№ Документа	Подпись	Дата		

указанных в п.п. 3.6.1.2, 3.6.2.2.

1.1.5 Радиоприёмник оператора имеет уровень взрывозащиты «взрывобезопасное электрооборудование», маркировку взрывозащиты 1Ex db IIA T3 Gb и может применяться во взрывоопасных зонах помещений и наружных установок класса 1 и 2 по ГОСТ IEC 60079-10-1-2013, в которых возможно образование паро и газовоздушных взрывоопасных смесей категории IIA групп T1 - T3 по классификации ГОСТ 31610.20-1-2020, в соответствии с ГОСТ IEC 60079-14-2013 и настоящего руководства по эксплуатации.

1.1.6 Принцип работы сигнализатора исполнения «РЕПЕР-3В» основан на приёме и регистрации величины приращения вертикальной составляющей индукции магнитного поля земли, возникающей при движении СОД по трубопроводу в месте его прохождения. В момент прохождения СОД места установки датчиков, последние формируют сигналы, которые поступают в блок питания регистрации. При установлении факта прохождения СОД, блок питания-регистрации включает визуальную, звуковую сигнализацию, формирует радиосигнал.

1.1.7 Принцип работы сигнализатора исполнения «МДПС-3Р» основан на приеме и регистрации датчиком мгновенных флуктуаций магнитного поля возникающих при движении СОД по трубопроводу в месте его прохождения. В момент прохождения СОД места установки датчика, последний формирует сигналы, которые поступают в блок питания регистрации. При установлении факта прохождения СОД, блок питания-регистрации включает визуальную, звуковую сигнализацию, формирует радиосигнал.

1.1.8 Реализован дистанционный контроль работы сигнализатора с помощью радиоканала. Для этого в блоке БПР размещён радиопередатчик, формирующий соответствующий радиосигнал в зависимости от режима работы сигнализатора. Радиосигнал блока БПР принимается радиоприёмником оператора, который может находиться на удалении до 100 метров от места расположения сигнализатора.

1.1.9 Входящие в комплект поставки сигнализатора зарядные устройства относятся к электрооборудованию общего назначения и могут применяться только за пределами взрывоопасных зон.

**Зарядка батарей БПР и РО во взрывоопасных зонах ЗАПРЕЩАЕТСЯ!**

					ИПЦЭ 2.003.011 РЭ	Лист
Изм.	Лист	№ Документа	Подпись	Дата		5

## 1.2 РАБОЧИЕ УСЛОВИЯ ЭКСПЛУАТАЦИИ

1.2.1 Рабочие условия датчиков сигнализатора приведены в таблице 1.

Таблица 1 Рабочие условия эксплуатации

Блок датчика исполнения «РЕПЕР-3В»	
Взрывозащищенное исполнение с маркировкой взрывозащиты	1Ex db IIA T3 Gb X
Степень защиты от внешних воздействий по ГОСТ 14254	IP56
Климатическое исполнение	УХЛ1
Диапазон температуры окружающей среды	-40 °С до +50 °С
Блок датчика исполнения «МДПС-3Р»	
Взрывозащищенное исполнение с маркировкой взрывозащиты	1Ex d IIC T6 Gb X
Степень защиты от внешних воздействий по ГОСТ 14254	IP66/IP68
Климатическое исполнение	УХЛ1
Диапазон температуры окружающей среды	-50 °С до +50 °С
Блок питания - регистрации	
Взрывозащищенное исполнение с маркировкой взрывозащиты	1Ex db IIA T3 Gb X
Степень защиты от внешних воздействий по ГОСТ 14254	IP56
Климатическое исполнение	УХЛ1
Диапазон температуры окружающей среды	-40 °С до +50 °С
Радиоприёмник оператора	
Взрывозащищенное исполнение с маркировкой взрывозащиты	1Ex db IIA T3 Gb
Степень защиты от внешних воздействий по ГОСТ 14254	IP56
Климатическое исполнение	УХЛ1
Диапазон температуры окружающей среды	-40 °С до +50 °С
Зарядное устройство «ЗУ-БПР-В»	
Степень защиты от внешних воздействий по ГОСТ 14254	IP20
Климатическое исполнение	УХЛ4
Диапазон температуры окружающей среды	+10 °С до +25 °С
Зарядное устройство «ЗУ-РО-В»	
Степень защиты от внешних воздействий по ГОСТ 14254	IP20
Климатическое исполнение	УХЛ4
Диапазон температуры окружающей среды	+10 °С до +25 °С

### 1.3 ТЕХНИЧЕСКИЕ ХАРАКТЕРИСТИКИ СИГНАЛИЗАТОРА

1.3.1 Установление факта прохождения СОД в трубопроводе $\varnothing 1000$ мм, пролегающем на глубине до, м	3
1.3.2 Точность определения момента прохождения СОД, места установки датчиков, не более, м	7
1.3.3 Индикация	визуальная, звуковая
1.3.4 Диапазон определения скорости движения СОД, км/час	0,3-15
1.3.5 Погрешность определения скорости	$\pm 30\%$
1.3.6 Время развёртывания в рабочее положение не более, минут	5
1.3.7 Время готовности с момента включения не более, минут	5
1.3.8 Контроль работоспособности изделия	+
1.3.9 Питание блока БПР осуществляется от герметичной перезаряжаемой никель-металлгидридной батареи напряжением, В	2,4
1.3.10 Ток потребления в режиме ожидания, не более, А	0,1
1.3.11 Автоматический контроль напряжения питания	+
1.3.12 Время непрерывной работы при температуре + 20°C, не менее, часов	48
1.3.13 Возможность дистанционного контроля за срабатыванием сигнализатора посредством радиоканала	+
1.3.14 Дальность действия устойчивой радиосвязи между сигнализатором и радиоприёмником оператора, м	100
1.3.15 Полоса используемых радиочастот, МГц	433,90÷ 434,96
1.3.16 Мощность излучения минимальная, дБВт	-25
1.3.17 Мощность излучения максимальная, дБВт	-23
1.3.18 Питание радиоприемника оператора осуществляется от двух герметичных перезаряжаемых никель-металлгидридных батарей типа АА общим напряжением, В	2,4
1.3.19 Ток потребления РО в режиме ожидания, не более, А	0,05
1.3.20 Габаритные размеры сигнализатора в транспортном положении, мм	240x320x380
1.3.21 Масса в транспортном положении, кг	16
1.3.22 Зарядное устройство «ЗУ-БПР-В»: зарядка аккумуляторной батареи БПР. Время зарядки не более, час	24
1.3.23 Зарядное устройство «ЗУ-РО-В»: зарядка аккумуляторов типа АА Время зарядки не более, час	24

Изм.	Лист	№ Документа	Подпись	Дата
------	------	-------------	---------	------

## 1.4 КОМПЛЕКТ ПОСТАВКИ.

1.4.1 Комплект поставки сигнализатора приведены в таблице 2.

Таблица 2 Комплект поставки сигнализатора «РЕПЕР-3В»

Сигнализатор «РЕПЕР-3В» (БПР с датчиками* , радиоприёмник оператора «РО»)	1 к-т.
Руководство по эксплуатации ИПЦЭ 2.003.011 РЭ	1 шт.
Формуляр ИПЦЭ 2.003.011 ФО	1 шт.
Зарядное устройство «ЗУ-БПР-В» (с описанием)	1 шт.
Никель-металлгидридная батарея (в составе БПР)	1 шт.
Зарядное устройство «ЗУ-РО-В» (с описанием)	1 шт.
Никель-металлгидридный аккумулятор типа АА (для РО)	4 шт.
Чехол радиоприёмника оператора	1 шт.
Сертификат соответствия	1 экз.
Ящик укладочный	1 шт.

\* - Тип и количество датчиков зависит от исполнения сигнализатора

## 1.5 МАРКИРОВКА.

1.5.1 На корпусе БПР, блока датчика и блока РО сигнализатора прикреплен с помощью пайки припоем ПОС-61 латунный шильдик, на котором электрохимическим способом нанесены: название изготовителя, обозначение прибора, вид исполнения датчика, диапазон температуры окружающей среды, дата изготовления и серийный номер. Также на табличке нанесены специальные знаки, относящиеся к маркировке взрывобезопасности по ТР ТС 012/2011, маркировка взрывозащиты по ГОСТ 31610.0-2019 (IEC 60079-0:2017), номер сертификата и обозначение органа по сертификации.

					ИПЦЭ 2.003.011 РЭ	Лист
Изм.	Лист	№ Документа	Подпись	Дата		8

## 1.6 УСТРОЙСТВО И ПРИНЦИП РАБОТЫ СИГНАЛИЗАТОРА «РЕПЕР-3В».

### 1.6.1 Принцип работы сигнализатора исполнения «РЕПЕР-3В».

1.6.1.1 Сигнализатор «РЕПЕР-3В» представляет собой устройство, регистрирующее перемещение ферромагнитных объектов (стальных предметов, конструкций и т.п.) магнитометрическим методом.

Функциональная схема сигнализатора «РЕПЕР-3В» приведена на рисунке 3.



Рисунок 3 – Функциональная схема переносного сигнализатора исполнения «РЕПЕР-3В»

1.6.1.2 Сигнализатор состоит из двух магнитометрических датчиков, устройства цифровой обработки сигналов, устройства звуковой и визуальной индикации, радиопередатчика, аккумуляторной батареи.

1.6.1.3 Блок питания-регистрации состоит из устройства цифровой обработки сигналов, устройства звуковой и визуальной индикации, радиопередатчика, аккумуляторной батареи.

1.6.1.4 Для регистрации прохождения СОД датчики устанавливаются непосредственно на обваловку вдоль оси трубопровода, в определенном порядке.

1.6.1.5 В момент прохождения СОД места установки датчиков, возникает изменение магнитного поля, которое преобразуется магнитометрическими датчиками в электрические сигналы. Сигналы с каждого из датчиков поступают на устройство цифровой обработки сигналов, где происходит выделение полезного сигнала и усиление до уровня, необходимого для работы процессора. Процессор проводит анализ сигналов и по заложенным критериям принимает решение о прохождении СОД, после чего включается световая и звуковая сигнализация. Кроме того, радиопередатчик блока БПР формирует соответствующий радиосигнал для радиоприёмника оператора. Устройство цифровой обработки сигналов осуществляет ряд дополнительных функций, обеспечивающих работоспособность прибора, а именно:

					ИПЦЭ 2.003.011 РЭ	Лист
Изм.	Лист	№ Документа	Подпись	Дата		9

- формирует сигналы для устройства звуковой и визуальной индикации;
- осуществляет слежение за уровнем питания;
- осуществляет формирование сигналов радиосвязи;
- осуществляет отсчёт реального времени.

1.6.1.6 Аккумуляторная никель-металлгидридной батарея вставляется во внутреннюю полость блока БПР сигнализатора и служит в качестве источника питания.

**Техническое обслуживание батареи проводить только за пределами взрывоопасной зоны!!!**

1.6.2 Принцип работы сигнализатора исполнения «МДПС-ЗР».

1.6.2.1 Сигнализатор «РЕПЕР-ЗВ» исполнения «МДПС-ЗР» представляет собой устройство, регистрирующее перемещение ферромагнитных объектов (стальных предметов, конструкций и т.п.) магнитометрическим методом. Функциональная схема приведена на Рис. 4.

1.6.2.2 Сигнализатор состоит из магнитометрического датчика, устройства цифровой обработки сигналов, устройства звуковой и визуальной индикации, радиопередатчика, аккумуляторной батареи. Также сигнализатор может быть оснащён акустическим каналом для регистрации прохождения СОД содержащих малое количество металла.

1.6.2.3 Блок питания-регистрации состоит из устройства цифровой обработки сигналов, устройства звуковой и визуальной индикации, радиопередатчика, аккумуляторной батареи.

1.6.2.4 Для регистрации прохождения СОД датчик устанавливается непосредственно на трубопровод, вдоль его оси, для обеспечения акустического контакта используется либо герметик-прокладка, либо смазка типа «Литол».

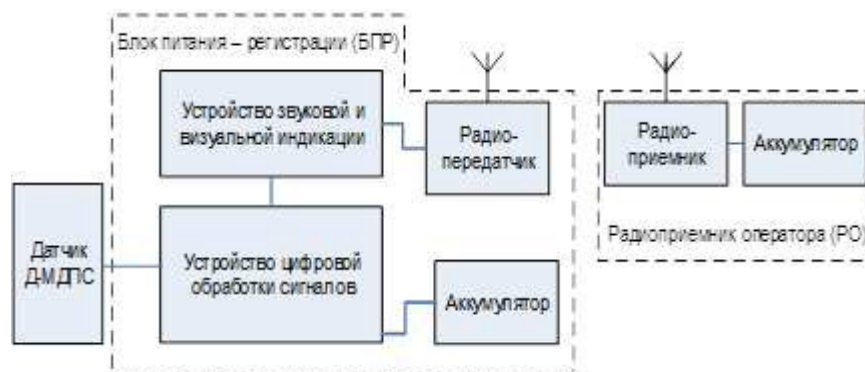


Рисунок 4 – Функциональная схема переносного сигнализатора «РЕПЕР-ЗВ» исполнения «МДПС-ЗР».

1.6.2.5 В момент прохождения СОД места установки датчика, возникает изменение магнитного поля, которое преобразуется в электрические сигналы, которые поступают на устройство цифровой обработки сигналов, где происходит выделение полезного сигнала и усиление до уровня, необходимого для работы процессора. При наличии акустического канала в датчике, сигналы с выхода акустического преобразователя также поступают на вход устройства

цифровой обработки сигналов. Процессор проводит анализ сигналов и по заложенным критериям принимает решение о прохождении СОД, после чего включается световая и звуковая сигнализация. Кроме того, радиопередатчик блока БПР формирует соответствующий радиосигнал для радиоприёмника оператора. Устройство цифровой обработки сигналов осуществляет ряд дополнительных функций, обеспечивающих работоспособность прибора, а именно:

- формирует сигналы для устройства звуковой и визуальной индикации;
- осуществляет слежение за уровнем питания;
- осуществляет формирование сигналов радиосвязи;
- осуществляет отсчёт реального времени.

### 1.6.3 Принцип работы блока РО

1.6.3.1 РО обеспечивает дистанционный (посредством радиоканала) контроль состояния сигнализатора. РО обеспечивает световую и звуковую индикацию следующих режимов:

- «Ожидание СОД»;
- «Индикация СОД»;
- радиосвязь отсутствует;
- радиосвязь в норме;
- низкий заряд аккумулятора РО.

1.6.3.2 Аккумуляторы никель-металлгидридных батарей типа АА в количестве 2-х штук вставляются в кассету во внутренней полости блока радиоприёмника оператора и служат источником питания. **Техническое обслуживание аккумуляторов проводить только за пределами взрывоопасной зоны!!!**

## 1.7 КОНСТРУКЦИЯ СИГНАЛИЗАТОРА РЕПЕР-ЗВ.

1.7.1 Сигнализатор «РЕПЕР-ЗВ» состоит из одного или двух блоков датчиков, соединённых кабелем с блоком питания - регистрации.

1.7.2 Для дистанционного контроля работоспособности сигнализатора и получения информации о факте фиксации СОД используется радиоканал, состоящий из передатчика, выполненного в блоке питания-регистрации и радиоприёмника оператора, выполненного отдельным блоком. Это позволяет оператору находиться на удалении от места установки сигнализатора до 100 м. при обеспечении прямой видимости радиоприёмника оператора и блока БПР.

1.7.3 Конструкция блока датчика сигнализатора исполнения «РЕПЕР-ЗВ»

1.7.3.1 Габаритный чертёж сигнализатора исполнения «РЕПЕР-ЗВ» приведён на

					ИПЦЭ 2.003.011 РЭ	Лист
						11
Изм.	Лист	№ Документа	Подпись	Дата		

рисунке 22.

1.7.3.2 Магниточувствительные датчики представляют собой катушки индуктивности, расположенные в корпусах блоков датчиков выполненных из нержавеющей стали. К блоку питания-регистрации блоки датчиков подключаются кабелем.

1.7.3.3 Блоки датчиков оснащены фиксаторами вертикального положения. Фиксаторы предназначены для установки блоков датчиков сигнализатора непосредственно в грунт обваловки, снежный покров. Фиксаторы выполнены из латуни, в виде заострённого штыря с резьбой на конце, для вворачивания в корпус блока датчика.

#### 1.7.4 Конструкция блока датчика сигнализатора исполнения «МДПС-3Р»

1.7.4.1 Габаритный чертёж сигнализатора исполнения «МДПС-3Р» приведён на рисунке 23.

1.7.4.2 Датчик сигнализатора представляет собой магнитоиндукционные катушки, фиксирующие изменение магнитного поля в точке установки датчика в момент прохождения ВТО а также плату с трактами обработки сигналов и контроллером, расположенные в корпусе из нержавеющей стали. В датчике с акустическим каналом также присутствует акустический преобразователь с усилителем.

1.7.4.3 Контроллер проводит анализ сигналов магнитоиндукционных антенн и акустического преобразователя и принимает решение о прохождении ВТО. Одновременно контроллер проводит частотный анализ сигналов магнитоиндукционных антенн на наличие переменной составляющей ( $22 \pm 1$  Гц) и при обнаружении последней выдаёт сигнал о наличии сигнала трансмиттера 22 Гц. К блоку питания и регистрации датчик подключается кабелем. При принятии контроллером решения о наличии ВТО, он формирует соответствующий сигнал в линию, соединяющую датчик с блоком питания и регистрации.

#### 1.7.5 Конструкция блока питания-регистрации сигнализатора «РЕПЕР-3В»

1.7.5.1 Блок питания-регистрации конструктивно представляет собой герметизированный цилиндр, выполненный из стали, нижняя сторона которого герметично заварена крышкой. Сверху, с помощью фланца крепится передняя панель, герметично закрывающая внутреннюю полость блока питания регистрации.

1.7.5.2 На передней панели располагаются:

- кнопка включения питания «Питание»
- индикатор режимов
- кнопка контроль «Контроль»
- разъём для подключения зарядного устройства «Х»
- антенна радиопередатчика БПР
- один или два герметизированных кабельных токоввода для подключения блоков датчиков

					ИПЦЭ 2.003.011 РЭ	Лист
Изм.	Лист	№ Документа	Подпись	Дата		12

1.7.5.3 Во внутренней полости БПР находится печатная плата с радиоэлементами, прикреплённая к панели и отсек аккумуляторной батареи. На передней панели установлен разъём «Х», через который осуществляется зарядка аккумуляторной батареи. Зарядка осуществляется зарядным устройством «ЗУ-БПР-В».

1.7.5.4 Питание блока БПР осуществляется от герметичной перезаряжаемой никель-металлгидридной батареи.

Номинальное напряжение .... 2,4 В.

Диапазон температуры окружающей среды:

- при заряде от минус 30 °С до плюс 60 °С;
- при разряде от минус 40 °С до плюс 70 °С.

**Зарядку выполнять только за пределами взрывоопасной зоны!!!**

1.7.6 Конструкция радиоприёмника оператора сигнализатора «РЕПЕР-3В»

Радиоприёмник оператора конструктивно представляет цилиндр с герметично завинчивающейся передней панелью и герметично завинчивающейся нижней крышкой. Во внутренней полости радиоприёмника располагается аккумуляторная батарея и плата с радиоэлементами. На передней панели находится приёмная антенна, индикатор режимов работы и выключатель питания. Зарядка аккумуляторной батареи РО осуществляется поэлементно специальным зарядным устройством «ЗУ-РО-В».

Питание радиоприёмника оператора осуществляется от двух герметичных перезаряжаемых никель-металлгидридных батарей типа АА.

Номинальное напряжение .... 1,2 В

Диапазон температуры окружающей среды:

- при заряде от минус 30 °С до плюс 60 °С;
- при разряде от минус 40 °С до плюс 70 °С.

**Зарядку выполнять за пределами взрывоопасной зоны!!!**

					ИПЦЭ 2.003.011 РЭ	Лист
						13
Изм.	Лист	№ Документа	Подпись	Дата		

## 1.8 ОБЕСПЕЧЕНИЕ ВЗРЫВОЗАЩИЩЕННОСТИ СИГНАЛИЗАТОРА «РЕПЕР-3В»

Обеспечение взрывозащищённости сигнализатора «РЕПЕР-3В» достигается обеспечением взрывозащищённости блоков датчиков сигнализатора, обеспечением взрывозащищённости блока питания регистрации БПР и обеспечением взрывозащищённости блока радиоприёмника оператора.

1.8.1 Обеспечение взрывозащищённости блока датчика сигнализатора исполнения «РЕПЕР-3В»

1.8.1.1 Взрывозащищённость датчика сигнализатора исполнения «РЕПЕР-3В» обеспечивается заключением его электрических частей во взрывонепроницаемую оболочку по ГОСТ ИЕС 60079-1-2013, которая выдерживает давление взрыва внутри нее и исключает передачу взрыва в окружающую взрывоопасную среду. Для контроля параметров взрывозащищённости, оболочка датчика испытывается избыточным давлением воздуха 2000 кПа в течение не менее 10 с.

1.8.1.2 Взрывонепроницаемость оболочки датчика сигнализатора исполнения «РЕПЕР-3В» обеспечивается щелевой взрывозащитой, параметры которой указаны на чертеже средств взрывозащиты, согласно рисунка 24. На взрывозащитных поверхностях, обозначенных на чертеже средств взрывозащиты надписью «Взрыв», наличие раковин, трещин, отслоений и других дефектов не допускается. Кабельный ввод прикреплен к корпусу с помощью сварки и не предназначен для повторного применения. Взрывонепроницаемые резьбовые соединения обозначены на чертеже средств взрывозащиты, см. рисунок 24, надписью «Взрыв», с указанием допустимых по ГОСТ ИЕС 60079-1-2013 параметров взрывозащиты.

1.8.1.3 Взрывонепроницаемость места ввода кабеля в оболочку датчика обеспечивается за счет заполнения объема полости кабельного ввода компаундом на основе эпоксидных смол.

1.8.1.4 Датчик сигнализатора РЕПЕР-3В поставляется с постоянно присоединенным кабелем длиной не менее  $1,5 \pm 0,1$  метра. Особые условия эксплуатации датчика, обусловленные знаком "X" в маркировке взрывозащиты: датчик поставляется со встроенным кабелем, подключенным к блоку питания — регистрации.

1.8.1.5 Блок датчика подключается к блоку питания-регистрации посредством кабеля марки ÖLFLEX FD855 CP 4G1., производитель Lapp Group, Германия. Кабель соответствует требованиям ГОСТ ИЕС 60079-14-2011.

1.8.1.6 В электрической схеме датчика сигнализатора отсутствуют нормально искрящие части.

1.8.1.7 Фрикционная искробезопасность обеспечивается отсутствием деталей оболочки датчика из материалов содержащих не более 7,5 % (в сумме) магния, титана и циркония. Все детали изготовлены из стали. Опасность воспламенения электрическим разрядом исключается в

					ИПЦЭ 2.003.011 РЭ	Лист
						14
Изм.	Лист	№ Документа	Подпись	Дата		

связи с отсутствием деталей из пластических материалов.

1.8.1.8 Ремонт оболочки датчика должен проводиться на специализированных ремонтных предприятиях в соответствии с ГОСТ 31610.19-2022 (IEC 60079-19:2019).

1.8.2 Обеспечение взрывозащищённости блока датчика сигнализатора исполнения «МДПС-3Р»

1.8.2.1 Взрывозащищённость датчика сигнализатора исполнения «МДПС-3Р» обеспечивается заключением их электрических частей во взрывонепроницаемую оболочку по ГОСТ IEC 60079-1-2011, которая выдерживает давление взрыва внутри неё и исключает передачу взрыва в окружающую взрывоопасную среду. Для обеспечения взрывозащищённости оболочка блока датчика испытывается избыточным давлением воздуха 2000 кПа в течение не менее 10 с.

1.8.2.2 Взрывонепроницаемость оболочки датчика сигнализатора исполнения «МДПС-3Р» обеспечивается щелевой взрывозащитой, параметры которой указаны на чертеже средств взрывозащиты, согласно рисунка 25. На взрывозащитных поверхностях, обозначенных на чертеже средств взрывозащиты надписью «Взрыв», наличие раковин, трещин, отслоений и других дефектов не допускается. Кабельный ввод прикреплен к корпусу с помощью сварки и не предназначен для повторного применения. Взрывонепроницаемые резьбовые соединения обозначены на чертеже средств взрывозащиты, см. рисунок 25, надписью «Взрыв», с указанием допустимых по ГОСТ IEC 60079-1-2011 параметров взрывозащиты.

1.8.2.3 Взрывонепроницаемость места ввода кабеля в оболочку датчика обеспечивается за счет заполнения объема полости кабельного ввода компаундом на основе эпоксидных смол.

1.8.2.4 Датчик сигнализатора исполнения «МДПС-3Р» поставляется с постоянно присоединенным кабелем длиной не менее  $5 \pm 0,1$  метра. Особые условия эксплуатации датчика, обусловленные знаком "X" в маркировке взрывозащиты: датчик поставляется со встроенным кабелем, подключенным к блоку питания — регистрации.

1.8.2.5 Блок датчика подключается к блоку питания-регистрации посредством кабеля марки ÖLFLEX FD855 CP 4G1, производитель Lapp Group, Германия. Кабель соответствует требованиям ГОСТ IEC 60079-14-2011.

1.8.2.6 В электрической схеме датчика сигнализатора отсутствуют нормально искрящие части.

1.8.2.7 Фрикционная искробезопасность обеспечивается отсутствием деталей оболочки датчика из материалов содержащих не более 7,5 % (в сумме) магния, титана и циркония. Все детали изготовлены из стали. Опасность воспламенения электрическим разрядом исключается в связи с отсутствием деталей из пластических материалов.

1.8.2.8 Ремонт оболочки датчика должен проводиться на специализированных ремонтных предприятиях в соответствии с ГОСТ 31610.19-2022 (IEC 60079-19:2019).

					ИПЦЭ 2.003.011 РЭ	Лист
						15
Изм.	Лист	№ Документа	Подпись	Дата		

### 1.8.3 Обеспечение взрывозащищённости блока БПР сигнализатора «РЕПЕР-3В».

1.8.3.1 Взрывозащищенность блока БПР сигнализатора «РЕПЕР-3В» обеспечивается заключением его электрических частей во взрывонепроницаемую оболочку по ГОСТ ИЕС 60079-1-2013, которая выдерживает давление взрыва внутри нее и исключает передачу взрыва в окружающую взрывоопасную среду. Для обеспечения взрывозащищенности, оболочка датчика испытывается избыточным давлением воздуха 2000 кПа в течение не менее 10 с.

1.8.3.2 Взрывонепроницаемость оболочки блока БПР сигнализатора «РЕПЕР-3В» обеспечивается щелевой взрывозащитой параметры которой, указаны на чертеже средств взрывозащиты согласно рисунков 26-28. На взрывозащитных поверхностях, обозначенных на чертеже средств взрывозащиты надписью "Взрыв», наличие раковин, трещин, отслоений и других дефектов не допускается.

1.8.3.3 Взрывонепроницаемость места ввода кабеля в оболочку блока БПР обеспечивается уплотнением с помощью резинового кольца, размеры и материал которого указаны на чертеже средств взрывозащиты. Применение других уплотнительных колец не допускается.

1.8.3.4 Защита кабелей и датчиков от короткого замыкания на землю и перегрузок обеспечивается использованием низких напряжений и токоограничивающих сопротивлений в кабельных цепях.

1.8.3.5 На корпусе блока БПР нанесены: наименование органа по сертификации, номер сертификата, специальный знак взрывобезопасности по ТР ТС 012/2011, рабочий диапазон окружающей среды, маркировка взрывозащиты – 1Ex db IIА ТЗ Gb X, маркировка степени защиты от внешних воздействий — IP56, табличка предприятия–изготовителя, предупредительная надпись «Вскрывать во взрывоопасной зоне запрещено». Наибольшая температура нагрева внутренних элементов и наружной поверхности оболочки датчика, не превышает допустимой температуры +60° С. В электрической схеме блока БПР, отсутствуют нормально искрящиеся части.

1.8.3.6 Фрикционная искробезопасность обеспечивается отсутствием деталей оболочки блока БПР из лёгких сплавов. Электростатическая искробезопасность оболочки блока БПР обеспечивается ограничением площади поверхности наружных неметаллических частей оболочки не более 100 см<sup>2</sup> в соответствии с требованиями ГОСТ 31610.0-2019 (ИЕС 60079-0:2017).

1.8.3.7 Обеспечена защита датчика и кабеля соединяющего БПР с датчиком от коротких замыканий, замыканий на землю и перегрузок.

1.8.3.8 Выполнено заземление внутреннего объёма корпуса датчика и внутреннего объёма корпуса БПР.

					ИПЦЭ 2.003.011 РЭ	Лист
Изм.	Лист	№ Документа	Подпись	Дата		16

1.8.3.9 Выполнено электрическое соединение внутреннего объема корпуса датчика с внутренним объемом корпуса БПР, посредством одной токопроводящей, изолированной жилы соединительного кабеля.

1.8.3.10 Внешняя экранирующая оплётка соединительного кабеля имеет электрическое соединение с внутренним объемом корпуса датчика и с внутренним объемом корпуса БПР. На все токопроводящие жилы кабеля соединения установлены токоограничительные резисторы в блоке БПР.

1.8.3.11 Ремонт оболочки блока БПР должен проводиться на специализированных ремонтных предприятиях в соответствии с ГОСТ 31610.19-2022 (IEC 60079-19:2019).

1.8.3.12 Особые условия безопасной эксплуатации блока БПР обусловленные знаком «X» в маркировке взрывозащиты:

- блок БПР поставляется со встроенными кабелями, подключенными к датчикам;
- вскрывать оболочку блока БПР и заменять кабели во взрывоопасных зонах

**ЗАПРЕЩАЕТСЯ;**

- **зарядка батареи блока БПР во взрывоопасной зоне ЗАПРЕЩАЕТСЯ;**
- в случае обнаружения неисправностей оболочек БПР или датчиков и соединительных кабелей, БПР должен быть немедленно отключен кнопкой «ПИТАНИЕ» и вынесен за пределы взрывоопасной зоны.

1.8.4 Обеспечение взрывозащищённости блока РО

1.8.4.1 Взрывозащищенность блока РО сигнализатора «РЕПЕР-3В» обеспечивается заключением его электрических частей во взрывонепроницаемую оболочку по ГОСТ IEC 60079-1-2013, которая выдерживает давление взрыва внутри нее и исключает передачу взрыва в окружающую взрывоопасную среду. Для обеспечения взрывозащищенности, оболочка датчика испытывается избыточным давлением воздуха 2000 кПа в течение не менее 10 с.

1.8.4.2 Взрывонепроницаемость оболочки блока РО обеспечивается герметизацией полости применением взрывонепроницаемых резьбовых соединений. Взрывонепроницаемые резьбовые соединения обозначены на чертеже средств взрывозащиты (Рис. 29) надписью «Взрыв» с указанием допустимых по ГОСТ IEC 60079-1-2013 параметров взрывозащиты. На взрывозащитных поверхностях, обозначенных на чертеже средств взрывозащиты надписью "Взрыв», наличие раковин, трещин, отслоений и других дефектов не допускается.

1.8.4.3 На корпусе блока РО нанесены: наименование органа по сертификации, номер сертификата, специальный знак взрывобезопасности по ТР ТС 012/2011, рабочий диапазон окружающей среды, маркировка взрывозащиты – 1Ex db IIA T3 Gb, маркировка степени защиты от внешних воздействий – IP56 табличка предприятия-изготовителя, предупредительная надпись «Вскрывать во взрывоопасной зоне запрещено». Наибольшая

					ИПЦЭ 2.003.011 РЭ	Лист
Изм.	Лист	№ Документа	Подпись	Дата		17

температура нагрева внутренних элементов и наружной поверхности оболочки датчика не превышает допустимой температуры +60°C.

1.8.4.4 Фрикционная искробезопасность обеспечивается отсутствием деталей оболочки блока РО из лёгких сплавов. Электростатическая искробезопасность оболочки блока РО обеспечивается ограничением площади поверхности наружных неметаллических частей оболочки не более 100 см<sup>2</sup> в соответствии с требованиями ГОСТ 31610.0-2019 (IEC 60079-0:2017) и ГОСТ 31613-2012.

1.8.4.5 Ремонт оболочки блока БПР должен проводиться на специализированных ремонтных предприятиях в соответствии с ГОСТ 31610.19-2022 (IEC 60079-19:2019).

## **2 ИНСТРУКЦИЯ ПО МОНТАЖУ И ЭКСПЛУАТАЦИИ**

### **2.1 ОБЩИЕ УКАЗАНИЯ**

2.1.1 К работам по монтажу допускаются лица не моложе 18 лет, имеющие квалификацию электромонтажника не ниже третьего разряда, прошедших проверку знаний по ПТЭ и ПТБ, включая главу Э3.2 “Электроустановки во взрывоопасных зонах” и имеющие соответствующее удостоверение установленного образца.

2.1.2 При эксплуатации сигнализатора «РЕПЕР-3В» необходимо руководствоваться ГОСТ IEC 60079-17-2013, ГОСТ IEC 60079-14-2013, «Правил технической эксплуатации электроустановок потребителей» (ПТЭЭП), «Правил безопасности в нефтяной и газовой промышленности» (ПБ 08-624-03), а также выполнять требования данного руководства по эксплуатации.

2.1.3 Перед началом работ необходимо проверить исправность оболочек блока датчика, блока БПР и блока РО, отсутствие на них трещин и пробоин, наличие маркировки взрывозащиты, предупредительных надписей. Датчик, блок БПР или блок РО с повреждённой оболочкой, не имеющий маркировки взрывозащиты к эксплуатации не допускается.

2.1.4 На блоке датчика, блоке БПР, блоке РО нанесены предупредительные надписи «Вскрывать во взрывоопасной зоне запрещено», требования которых должны неукоснительно выполняться.

2.1.3 Для осуществления процесса зарядки штатной батареи блока БПР на внешней панели блока находится разъем «Х», закрытый защитной крышкой с предупредительной надписью «Вскрывать во взрывоопасной зоне запрещено». Данное требование должно выполняться неукоснительно.

2.1.4 Для осуществления процесса зарядки штатной батареи блока РО во внутренней полости радиоприёмника оператора находится разъем «Х». Полость блока РО закрыта нижней крышкой с предупредительной надписью «Вскрывать во взрывоопасной зоне запрещено». Данное требование должно выполняться неукоснительно.

					<b>ИПЦЭ 2.003.011 РЭ</b>	Лист
Изм.	Лист	№ Документа	Подпись	Дата		18

2.1.5 Обслуживание, зарядка штатных аккумуляторных батарей блока БПР и блока РО должна проводиться за пределами взрывоопасной зоны.

## 2.2 ПОДГОТОВКА СИГНАЛИЗАТОРА К РАБОТЕ.

2.2.1 Открыть крышку укладочного ящика, вынуть сигнализатор. Произвести визуальный контроль целостности оболочек БПР, датчиков РО, соединительных кабелей, пломб. Проверить щупом ширину плоского взрывонепроницаемого соединения между крышкой и корпусом БПР, которая должна быть не более 0,3 мм. Проверку производить плоским щупом толщиной 0,3 мм. Измерение проводить с точностью не менее  $\pm 0,05$  мм.

2.2.2 Контроль уровня заряда аккумуляторной батареи, номера РО и текущего времени встроенных часов.

Нажать кнопку «Питание» и удерживать в нажатом состоянии не более 3-х секунд. После отпускания кнопки «Питание», на индикаторе последовательно, с интервалом ~3 секунды отображаются:

- Номер РО, с которым работает данный сигнализатор;
- Уровень заряда аккумулятора, в процентах;
- Текущее время встроенных часов.

Далее прибор автоматически выключается. Для примера, на Рис. 5, приведены показания индикатора, соответствующие номеру РО – 012, уровню заряда аккумулятора – 37%, текущему времени встроенных часов – 15 часов 10 минут.



Рисунок 5 – Индикация номера РО, уровня заряда, и времени.

Если уровень заряда аккумуляторной батареи недостаточен для проведения работ, необходимо произвести зарядку батареи согласно пункту 2.8 данного руководства.

2.2.3 Необходимо убедиться, что номер на передней панели РО соответствует номеру, высвечивающемуся на индикаторе БПР.

2.2.4 При несоответствии времени, отображаемого на индикаторе БПР, текущему времени, произвести его установку согласно пункту 2.5 данного руководства.

## 2.3 УСТАНОВКА СИГНАЛИЗАТОРА ИСПОЛНЕНИЯ «РЕПЕР-ЗВ» В РАБОЧЕЕ ПОЛОЖЕНИЕ

2.3.1 Извлечь из укладочного ящика сигнализатор.

2.3.2 Установить сигнализатор на поверхность обваловки, непосредственно на ось трубопровода, как показано на Рис. 6. Сигнализатор устанавливается на расстояние не менее 5 метров от ковров и других металлических конструкций, как показано на Рис. 7. Разнести вдоль

					ИПЦЭ 2.003.011 РЭ	Лист
Изм.	Лист	№ Документа	Подпись	Дата		19

оси трубопровода датчики на длину кабеля один влево другой вправо от БПР. Датчик № 1 поставить первым на встречу движения СОД. Номера датчиков указаны на передней панели БПР. Зафиксировать датчики вертикально, путём погружения фиксаторов в грунт. После установки датчиков, для обеспечения корректной работы сигнализатора, необходимо выполнить следующие рекомендации:

- не изменять положения датчиков.
- не перемещать металлические предметы вблизи от места установки датчиков.
- движение автотранспорта разрешено на расстоянии не менее 15 метров от места

установки датчиков.



Рисунок 6 – Схема установки переносного сигнализатора исполнения «РЕПЕР-3В».

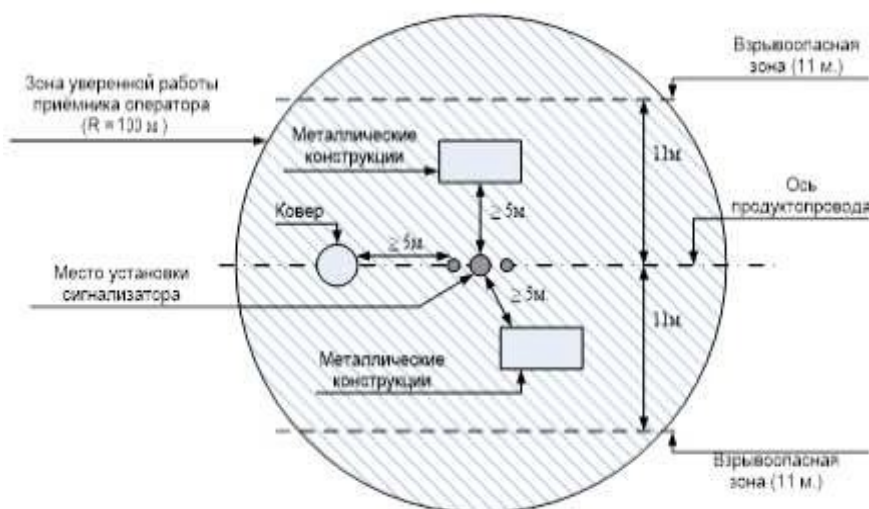


Рисунок 7 – Схема установки переносного сигнализатора исполнения «РЕПЕР-3В» относительно коверов и других металлических конструкций.

Изм.	Лист	№ Документа	Подпись	Дата

## 2.4 УСТАНОВКА СИГНАЛИЗАТОРА ИСПОЛНЕНИЯ «МДПС-3Р» В РАБОЧЕЕ ПОЛОЖЕНИЕ

2.4.1 Извлечь из укладочного ящика сигнализатор.

2.4.2 Установить датчик сигнализатора непосредственно на поверхность тела трубы, вдоль оси трубопровода, согласно Рис. 8. Сигнализатор устанавливается на расстояние не менее 5 метров от коверов и других металлических конструкций, как показано на Рис. 10. Датчик поставить глухим (заваренным) концом на встречу движения ВТО. Зафиксировать датчик горизонтально, путём прижатия его к телу трубы магнитными прижимами МП-4 или прижав любым тяжёлым, не металлическим грузом. Для датчика с акустическим каналом необходимо обеспечить акустический контакт датчика с телом трубы, для этого необходимо проводить установку датчика с применением герметик-прокладки, как показано на рисунке 9. Герметик-прокладка наносится на образующую трубы по всей длине датчика, а так же под скобы магнитных прижимов, что позволяет исключить вибрацию датчика в момент прохождения внутритрубного снаряда.

После установки датчика, для обеспечения корректной работы сигнализатора, необходимо выполнить следующие рекомендации:

- не изменять положения датчика.
- не перемещать металлические предметы вблизи от места установки датчиков.
- движение автотранспорта разрешено на расстоянии не менее 15 метров от места установки датчиков.

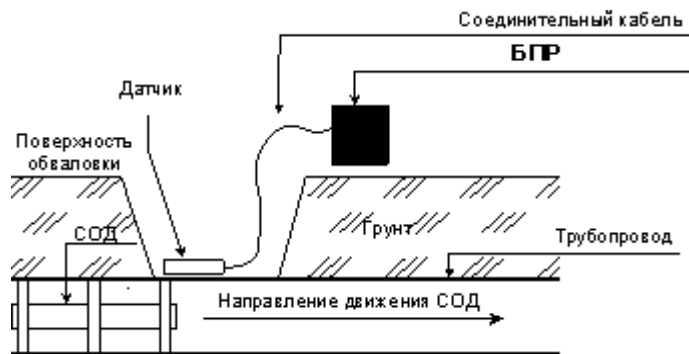


Рисунок 8 – Схема установки переносного сигнализатора  
исполнения «МДПС-3Р».

Изм.	Лист	№ Документа	Подпись	Дата

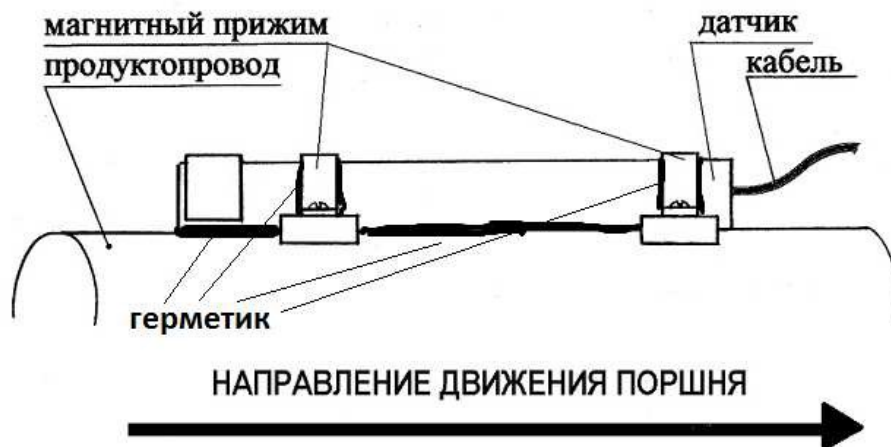


Рисунок 9 – Схема установки переносного сигнализатора исполнения «МДПС-3Р» с акустическим каналом.

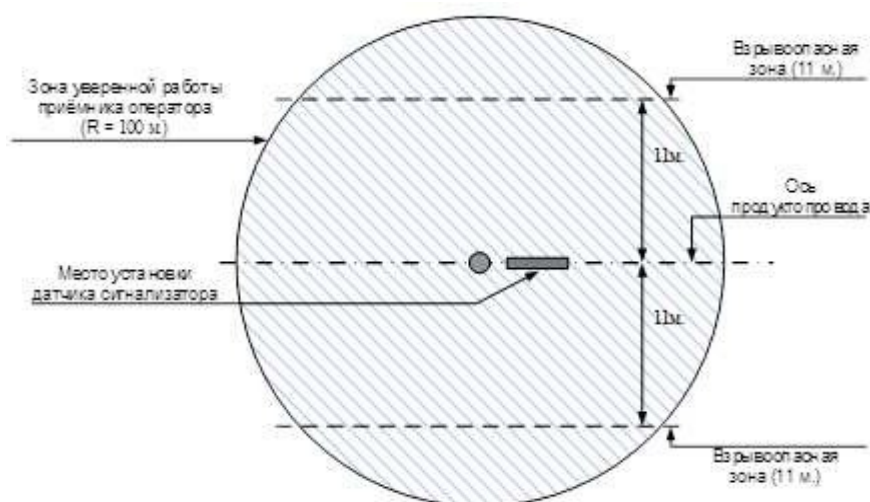


Рисунок 10 – Схема установки переносного сигнализатора исполнения «МДПС-3Р» относительно коверов и других металлических конструкций.

## 2.5 ВКЛЮЧЕНИЕ СИГНАЛИЗАТОРА

2.5.1 Включить сигнализатор, удерживая нажатой кнопку «Питание» не менее 5 секунд, при этом на индикаторе, последовательно, с интервалом в ~1 секунду, должны засветиться три горизонтальных сегмента всех разрядов индикатора, как показано на Рис. 11.

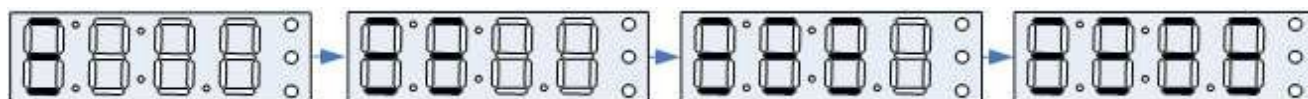


Рисунок 11 – Индикация включения сигнализатора

2.5.2 После отпускания кнопки «Питание» на индикаторе последовательно, с интервалом ~3 секунды, отображаются:

Изм.	Лист	№ Документа	Подпись	Дата

- Номер РО, с которым работает данный сигнализатор;
- Уровень заряда аккумулятора, в процентах;
- Текущее время встроенных часов.

2.5.3 Для примера, на Рис. 12, приведены показания индикатора, соответствующие номеру РО – 012, уровню заряда аккумулятора – 37%, текущему времени встроенных часов – 15 часов 10 минут.



Рисунок 12 – Индикация номера РО, уровня заряда и времени.

2.5.4 Далее сигнализатор переходит в режим «Самоконтроль».

2.5.5 Продолжительность режима «Самоконтроль» составляет не более 5 минут. В процессе прохождения режима «Самоконтроль» периодически загораются три сегмента младшего разряда индикатора, как показано на Рис. 13.

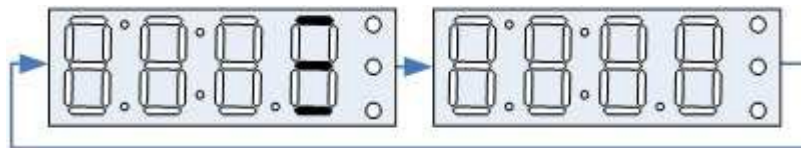


Рисунок 13 – Индикация режима «Самоконтроль».

2.5.6 После успешного прохождения режима «Самоконтроль», на время не менее 10 секунд, формируется звуковой сигнал и показания индикатора соответствуют Рис. 14. Затем сигнализатор переходит в режим «Ожидание СОД», что означает готовность сигнализатора к приёму СОД.

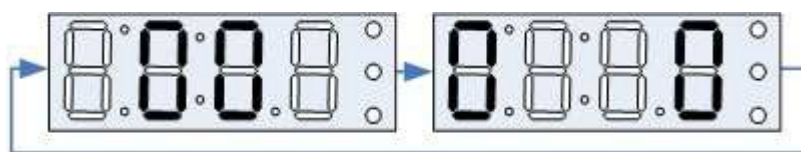


Рисунок 14 – Индикация прохождения режима «Самоконтроль».

2.5.7 В режиме «Ожидания СОД» нижние сегменты всех разрядов индикатора поочередно периодически засвечиваются, как показано на Рис. 15.

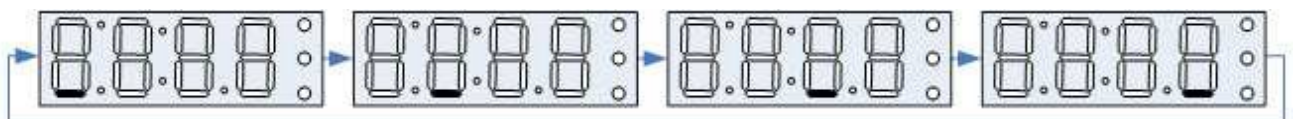


Рисунок 15 – Индикация режима «Ожидание СОД».

2.5.8 Если режим «Самоконтроль» не проходит на индикаторе отображаются либо

«Err0» либо «Err1», формируется непрерывный звуковой сигнал. Причины и методы их устранения, по которым режим «Самоконтроль» не проходит, приведены в Таблице 3. Выключите сигнализатор (см. пункт 2.6), устраните неисправность и снова включите его.

2.5.9 После регистрации прохождения очистного устройства сигнализатор переходит в режим «Индикация СОД». На индикаторе периодически мигает красный светодиод, формируется кратковременный звуковой сигнал, а на индикаторе попеременно отображаются символы, показанные на Рис. 16а.

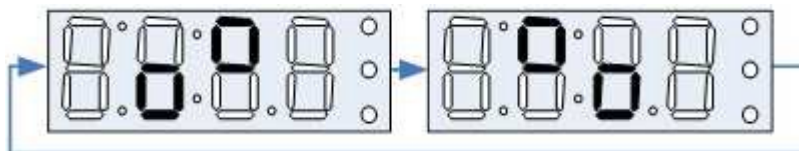


Рисунок 16а – Индикация режима «Индикация СОД».

2.5.10 После регистрации прохождения очистного устройства только по акустическому каналу сигнализатор переходит в режим «Индикация СОД акустика». На индикаторе попеременно отображаются символы, показанные на Рис. 16б.

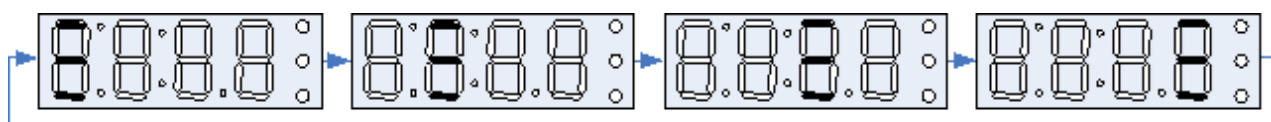


Рисунок 16б – Индикация режима «Индикация СОД».

2.5.11 Для просмотра времени и скорости прохождения СОД необходимо кратковременно (не более 2 сек.) нажать кнопку «Контроль». После этого на индикаторе отобразится время регистрации (часы и минуты) и скорость прохождения СОД (км/ч), сопровождаемые кратковременными звуковыми сигналами. Для примера на Рис. 17 показана информация о регистрации СОД в 15 часов 10 минут, скорость прохождения 6,1 км/ч.

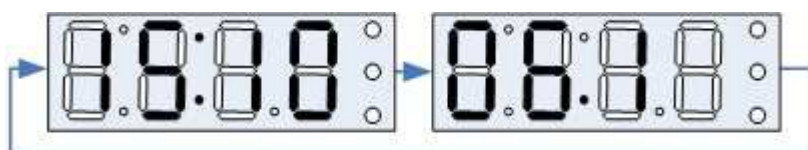
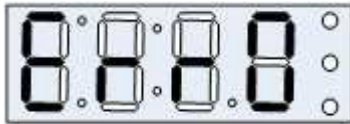
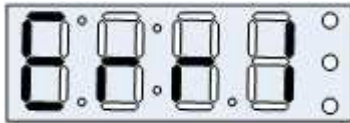


Рисунок 17 – Индикация времени и скорости прохождения СОД.

Изм.	Лист	№ Документа	Подпись	Дата

Таблица 3 -Возможные неисправности сигнализатора «РЕПЕР-3В»

Показания индикатора	Возможная неисправность	Методы устранения
	Сигнализатор установлен вблизи источников возмущения магнитного поля;	Установите сигнализатор согласно пункту 2.3.2
	Вблизи сигнализатора присутствуют подвижные металлические объекты;	Устраните движение металлических объектов (автомобили, самоходная техника) вблизи сигнализатора;
	Датчики сигнализатора плохо зафиксированы;	Зафиксируйте датчики согласно пункту 2.3.2
	Сигнализатор неисправен.	
	Сигнализатор неисправен.	

2.5.12 Если скорость прохождения СОД не определена, то на индикаторе периодически отображается время регистрации (часы и минуты) и прочерки, как показано на Рис. 18

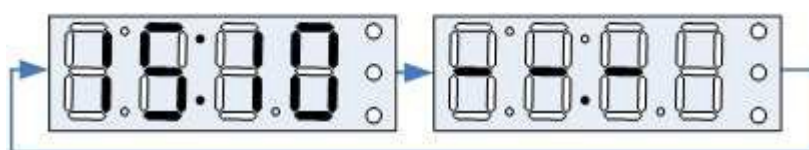


Рисунок 18 – Индикация времени прохождения СОД (скорость не определена).

2.5.13 Для перевода сигнализатора, находящегося в режиме «Индикация СОД» в режим «Ожидания СОД», необходимо нажать и удерживать не менее 5 секунд кнопку «Контроль» и в дальнейшем руководствоваться п.п. 2.5.9, 2.5.10 данного руководства по эксплуатации.

## 2.6 ВЫКЛЮЧЕНИЕ СИГНАЛИЗАТОРА

2.6.1 Для выключения сигнализатора необходимо удерживать кнопку «Питание» блока БПР нажатой не менее 5 сек.

## 2.7 ПРОВЕРКА УРОВНЯ ЗАРЯДА АККУМУЛЯТОРНОЙ БАТАРЕИ БЛОКА БПР

Для вывода на индикатор уровня зарядки аккумуляторной батареи в процентах, текущего времени и номера сигнализатора, в режиме «Ожидание СОД» необходимо нажать кнопку

«Питание» кратковременно, не более 3-х секунд. Для примера на Рис. 12 отображено: номер сигнализатора 012, уровень заряда – 37%, время – 15 часов 10 минут.



Рисунок 19 – Индикация номера РО, уровня заряда и времени.

Если уровень заряда аккумуляторной батареи недостаточен для нормальной работы сигнализатора, то последний автоматически выключается.

## 2.8 УСТАНОВКА ТЕКУЩЕГО ВРЕМЕНИ ВСТРОЕННЫХ ЧАСОВ.

2.8.1 Если сигнализатор включен, выключить его, руководствуясь пунктом 2.6.1.

2.8.2 Удерживая нажатой кнопку «Контроль» нажать кнопку «Питание» и дождаться отображения на индикаторе времени, далее отпустить кнопки. Сигнализатор переходит в режим «Установка времени».

2.8.3 В режиме «Установка времени» кратковременное нажатие, не более 2 сек., кнопки «Контроль» увеличивает значение выбранного для корректировки разряда.

2.8.4 В режиме «Установка времени» длительное нажатие, не менее 2 сек. и не более 5 сек., производит выбор следующего разряда для корректировки. Перебор разрядов происходит согласно Рис. 20.



Рисунок 20 – Последовательность действий для установки времени.

2.8.5 При этом выбранный разряд, периодически мигает. Для примера на Рис. 21 выбран разряд для корректировки десятков минут (время 16 часов 8 минут).

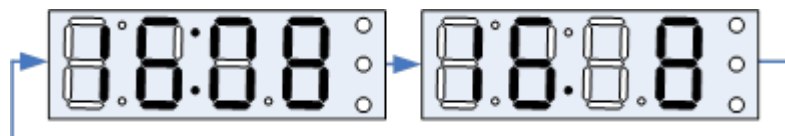


Рисунок 21 – Пример режима корректировки десятков минут.

2.8.6 Для сохранения сделанных изменений и выхода из режима «Установка времени», необходимо пройти все разряды, руководствуясь пунктом 2.8.4, при этом сигнализатор выйдет из режима «Установка времени» и выключится.

2.8.7 Для отмены сделанных изменений и выхода из режима «Установка времени» необходимо выключить сигнализатор, руководствуясь пунктом 2.6.

## **2.9 РАБОТА С РАДИОПРИЁМНИКОМ ОПЕРАТОРА.**

При работе с радиоприёмником оператора необходимо контролировать уровень заряда аккумуляторов РО и наличие радиосвязи РО с сигнализатором.

2.9.1 Подготовка РО к работе.

2.9.1.1 Зарядить два аккумулятора, руководствуясь инструкцией по эксплуатации «Устройство зарядное «ЗУ-РО-В».

2.9.1.2 Открутить нижнюю крышку РО, обеспечив доступ к аккумуляторному отсеку.

2.9.1.3 Вскрыть аккумуляторный отсек, для чего отодвинуть его крышку в сторону узла пломбирования и открыть её, освободив из пазов фиксаторов.

2.9.1.4 Заряженные аккумуляторы установить в отсек РО (соблюдая полярность) и закрыть его, для чего крышку опустить на своё место в фиксаторы.

2.9.1.5 Закрутить нижнюю крышку РО.

При необходимости, поместить РО в чехол.

2.9.2 Контроль уровня заряда аккумуляторов РО.

2.9.2.1 Включить питание РО, для чего, удерживая нажатой кнопку «Пит.» не менее 5 секунд, дождаться появления звукового сигнала. После этого кнопку «Пит.» нужно отпустить.

2.9.2.2 Перед использованием аккумуляторов РО, необходимо провести заряд согласно п. 2.12 данного руководства.

2.9.2.3 Если уровня заряда аккумуляторной батареи не хватает для нормальной работы РО, то последний автоматически выключается.

2.9.3 Контроль наличия радиосвязи РО с сигнализатором

2.9.3.1 Включить питание сигнализатора, руководствуясь пунктом 2.5.1 данного руководства.

2.9.3.2 При наличии устойчивой радиосвязи между радиоприёмником оператора и сигнализатором индикатор РО периодически засвечивается зелёным цветом.

2.9.3.3 При отсутствии радиосвязи между РО и сигнализатором индикатор РО периодически засвечивается красным цветом, формируются кратковременные звуковые сигналы.

2.9.3.4 Для проведения работ по контролю за прохождением СОД дистанционно с помощью РО, необходимо пользоваться описанием звуковых и световых сигналов, формируемых РО, которые приведены в Таблице 4.

					<b>ИПЦЭ 2.003.011 РЭ</b>	Лист
Изм.	Лист	№ Документа	Подпись	Дата		27

Таблица 4 Звуковые и световые сигналы РО

Формируемые звуковые и световые сигналы	Описание режима
Индикатор мигает зелёным цветом. Звуковой сигнал отсутствует.	Сигнализатор находится в режиме «Ожидание СОД»
Индикатор мигает зелёным цветом. Формируется периодический кратковременный звуковой сигнал с интервалом в 1 секунду.	Сигнализатор находится в режиме «Индикация СОД».
Индикатор мигает красным цветом. Формируется периодический кратковременный звуковой сигнал с интервалом в 1 секунду.	Радиосвязь с сигнализатором отсутствует.

#### 2.9.4 Выключение радиоприёмника оператора

Для выключения питания РО, необходимо удерживать нажатой кнопку «Пит.» не менее 5 секунд, при этом индикатор будет светиться красным цветом. После звукового сигнала кнопку «Пит.» можно отпустить.

#### 2.10 ДЕМОНТАЖ СИГНАЛИЗАТОРА И ПОДГОТОВКА К ТРАНСПОРТИРОВКЕ

Выключить питание БПР сигнализатора.

Извлечь фиксаторы датчиков из грунта, при необходимости очистить от грязи, снега.

Датчики № 1, 2 вставить в соответствующие гнезда БПР, закрепить винтами, а кабели намотать на скобы.

Вложить БПР в соответствующее гнездо укладочного ящика.

Выключить питание РО и при необходимости снять чехол.

Вложить РО и чехол в укладочный ящик.

Закрыть крышку укладочного ящика и зафиксировать замки.

## 2.11 ЗАРЯДКА АККУМУЛЯТОРНОЙ БАТАРЕИ БЛОКА БПР

**ВНИМАНИЕ!!! Зарядку проводить за пределами взрывоопасной зоны.**

Для проведения процесса зарядки применяется зарядное устройство «ЗУ-БПР-В».

Убедиться в том, что сигнализатор выключен (индикатор не светится).

Снять защитный кожух разъёма «Х» блока БПР.

Соединить выходной разъём зарядного устройства с разъёмом «Х» блока БПР.

В дальнейшем руководствоваться инструкцией по эксплуатации: «Устройство зарядное «ЗУ-БПР-В»».

## 2.12 ЗАРЯДКА АККУМУЛЯТОРНОЙ БАТАРЕИ РАДИОПРИЁМНИКА ОПЕРАТОРА

**ВНИМАНИЕ!!! Зарядку проводить за пределами взрывоопасной зоны.**

Для проведения процесса зарядки применяется зарядное устройство «ЗУ-РО-В».

Убедиться в том, что РО выключен (индикатор не светится)

Руководствуясь п.п. 2.9.1.2, 2.9.1.3 извлечь аккумуляторы из отсека и установить их в «Устройство зарядное «ЗУ-РО-В».

В дальнейшем руководствоваться инструкцией по эксплуатации «Устройство зарядное «ЗУ-РО-В»

По окончании процесса зарядки аккумуляторов, руководствуясь п.п. 2.9.1.4, 2.9.1.5 установить их в аккумуляторный отсек РО и закрутить нижнюю крышку.

## 2.13 ТРЕБОВАНИЯ БЕЗОПАСНОСТИ И ОХРАНЫ ОКРУЖАЮЩЕЙ СРЕДЫ.

2.13.1 По способу защиты от поражения электрическим током датчик сигнализатора соответствует классу III по ГОСТ 12.2.007.0-75.

Датчик соответствует требованиям безопасности, изложенным в ГОСТ 12.2.007.0-75, ГОСТ 21130-75, ПУЭ, ГОСТ 12.2.003-91.

2.13.2 Эксплуатация сигнализатора должна производиться с соблюдением требований изложенных в Правилах устройства электроустановок; Правилах технической эксплуатации электроустановок потребителей; ГОСТ ИЕС 60079-14-2013, ГОСТ ИЕС 60079-17-2013, ГОСТ 31610.18-2016 (ИЕС 60079-18:2014); Правилах безопасности в нефтяной и газовой промышленности (ПБ 08-624-03).

2.13.3 Изделие не является опасным в экологическом отношении для окружающей среды из-за отсутствия в его составе ядовитых и загрязняющих веществ. При испытании, хранении, транспортировке и эксплуатации не оказывает химическое, радиационное, биологическое и электромагнитное воздействие на окружающую среду.

2.13.4 По истечении срока службы, изделия должны утилизироваться как изделия содержащие сплавы цветных и чёрных металлов.

					ИПЦЭ 2.003.011 РЭ	Лист
						29
Изм.	Лист	№ Документа	Подпись	Дата		

## 2.14 ПРАВИЛА ХРАНЕНИЯ И ТРАНСПОРТИРОВКИ

2.14.1 Сигнализатор прохождения очистного устройства РЕПЕР-3В должен храниться в упаковке предприятия-изготовителя на стеллаже. Условия хранения должны соответствовать условиям 3 по ГОСТ 15150:

2.14.2 температура окружающего воздуха 233 К до 323 К (-50 °С ÷ +50 °С);

2.14.3 относительная влажность воздуха не более 98% без конденсации;

2.14.4 атмосферное давление 100±8 кПа.

2.14.5 Транспортирование сигнализаторов, упакованных в тарные ящики, может осуществляться всеми видами транспорта согласно условиям 5 по ГОСТ 15150, при температуре окружающего воздуха от 213 К до 343 К (от -60 °С до +70 °С) и при относительной влажности воздуха от 10% до 95% при 35°С без конденсации.

2.14.6 Максимальный срок хранения до ввода в эксплуатацию не должен превышать 1 год.

## 2.15 ГАРАНТИИ ПРЕДПРИЯТИЯ-ИЗГОТОВИТЕЛЯ.

2.15.1 Предприятие-изготовитель гарантирует соответствие изделия требованиям технических условий ТУ 3791-007-53089075-2005 при соблюдении потребителем условий транспортирования, хранения, монтажа, эксплуатации.

2.15.2 Сигнализатор обеспечивает непрерывный продолжительный режим работы.

2.15.3 Гамма-процентный срок службы сигнализатора не менее 10 лет при доверительной вероятности 80%

2.15.4 Изделие восстанавливаемое. Средняя наработка на отказ 5000 часов.

2.15.5 Назначенный срок службы сигнализатора 15 лет

2.15.6 Гарантийный срок хранения 6 месяцев

2.15.7 Гарантийный срок эксплуатации 18 месяцев со дня ввода в эксплуатацию или 24 месяца со дня отгрузки потребителю.

					<b>ИПЦЭ 2.003.011 РЭ</b>	Лист
						30
Изм.	Лист	№ Документа	Подпись	Дата		



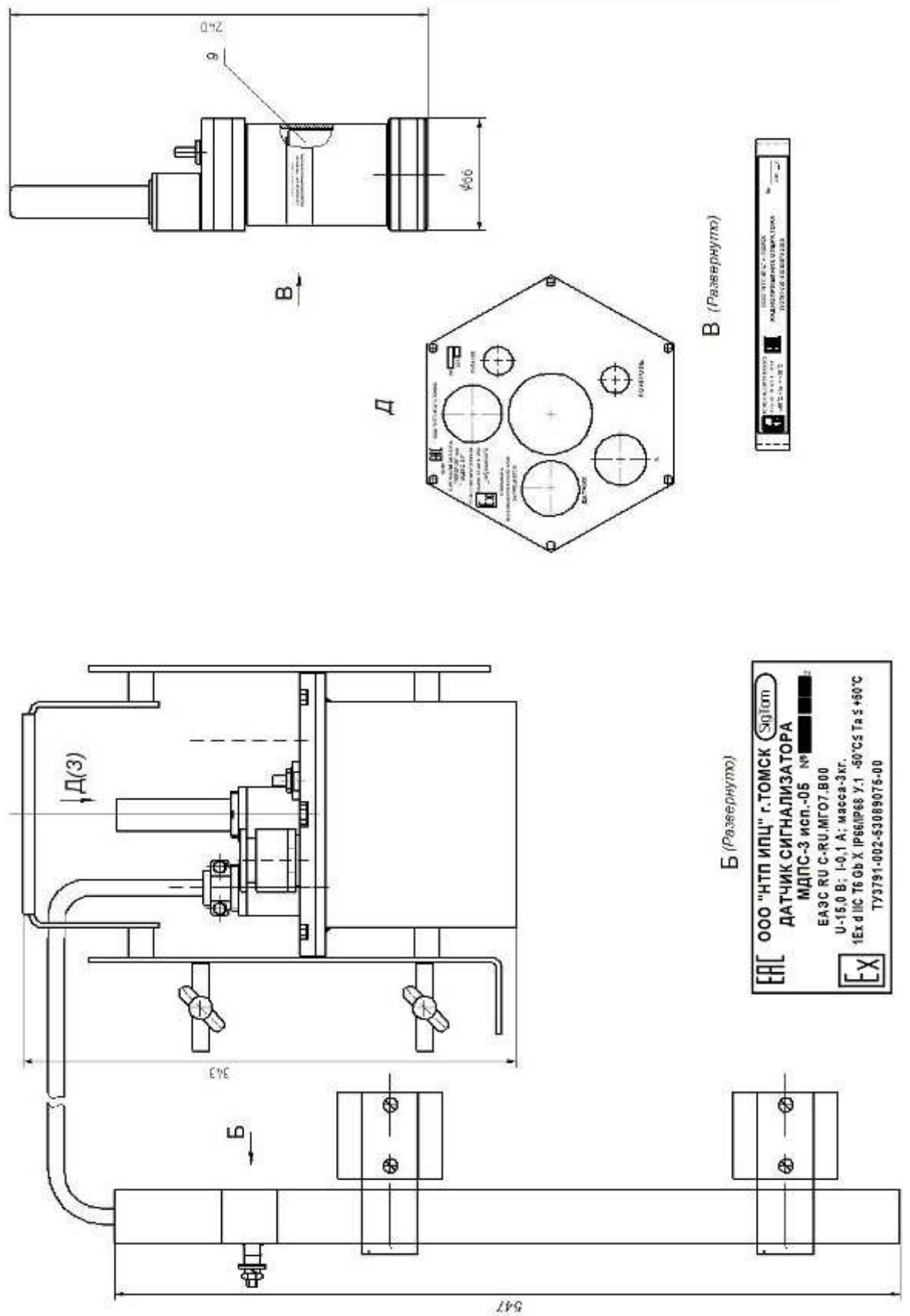


Рисунок 23 – Габаритный чертёж сигнализатора исполнения «МДПС-3Р».

Изм.	Лист	№ Документа	Подпись	Дата

ИПЦЭ 2.003.011 РЭ

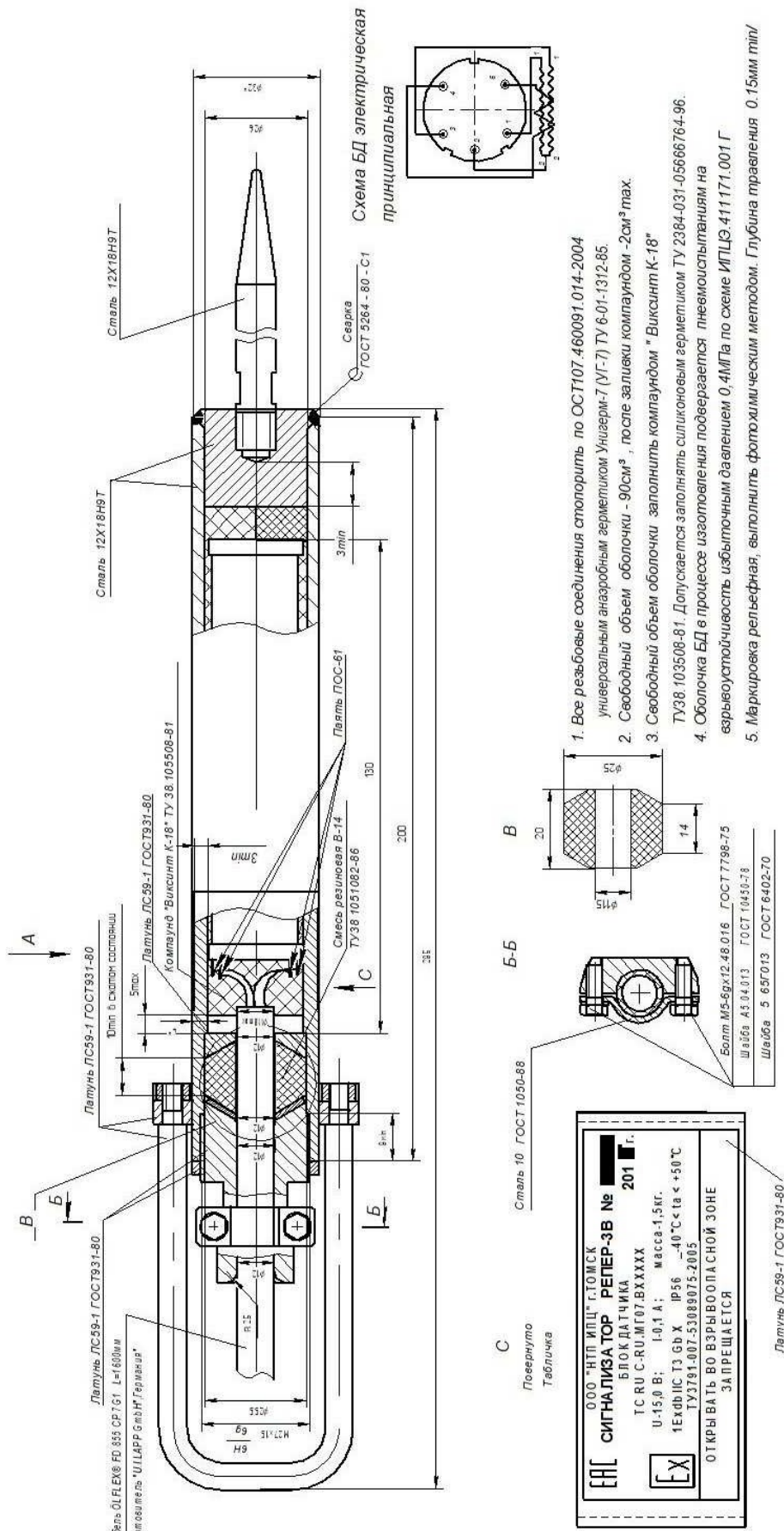
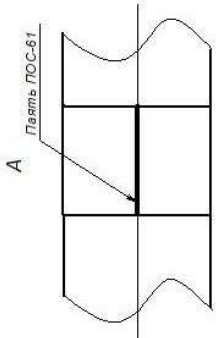
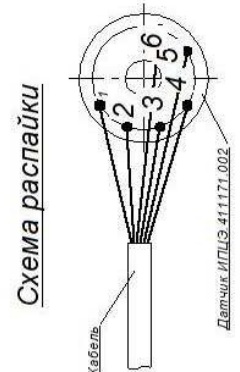


Рисунок 24 – Чертёж средств взрывозащиты блока датчика сигнализатора исполнения «РЕПЕР-3В»

1. Все резьбовые соединения стопорить по ОСТ107.460091.014-2004 универсальным анаэробным герметиком Универм-7 (УГ-7) ТУ 6-01-1312-85.
2. Свободный объем оболочки - 90см<sup>3</sup>, после заливки компаундом - 2см<sup>3</sup> тах.
3. Свободный объем оболочки, заполнить компаундом "Виксинт К-18" ТУ38.103508-81. Допускается заполнять силиконовым герметиком ТУ 2384-031-05666764-96.
4. Оболочка БД в процессе изготовления подвергается пневмоиспытаниям на взрывоустойчивость избыточным давлением 0,4МПа по схеме ИПЦЭ 411171.001 Г
5. Маркировка рельефная, выполнить фотохимическим методом. Глубина травления 0,15мм г/л/у



Изм.	Лист	№ Документа	Подпись	Дата



Рис.1 ИПЦЭ.418131.003

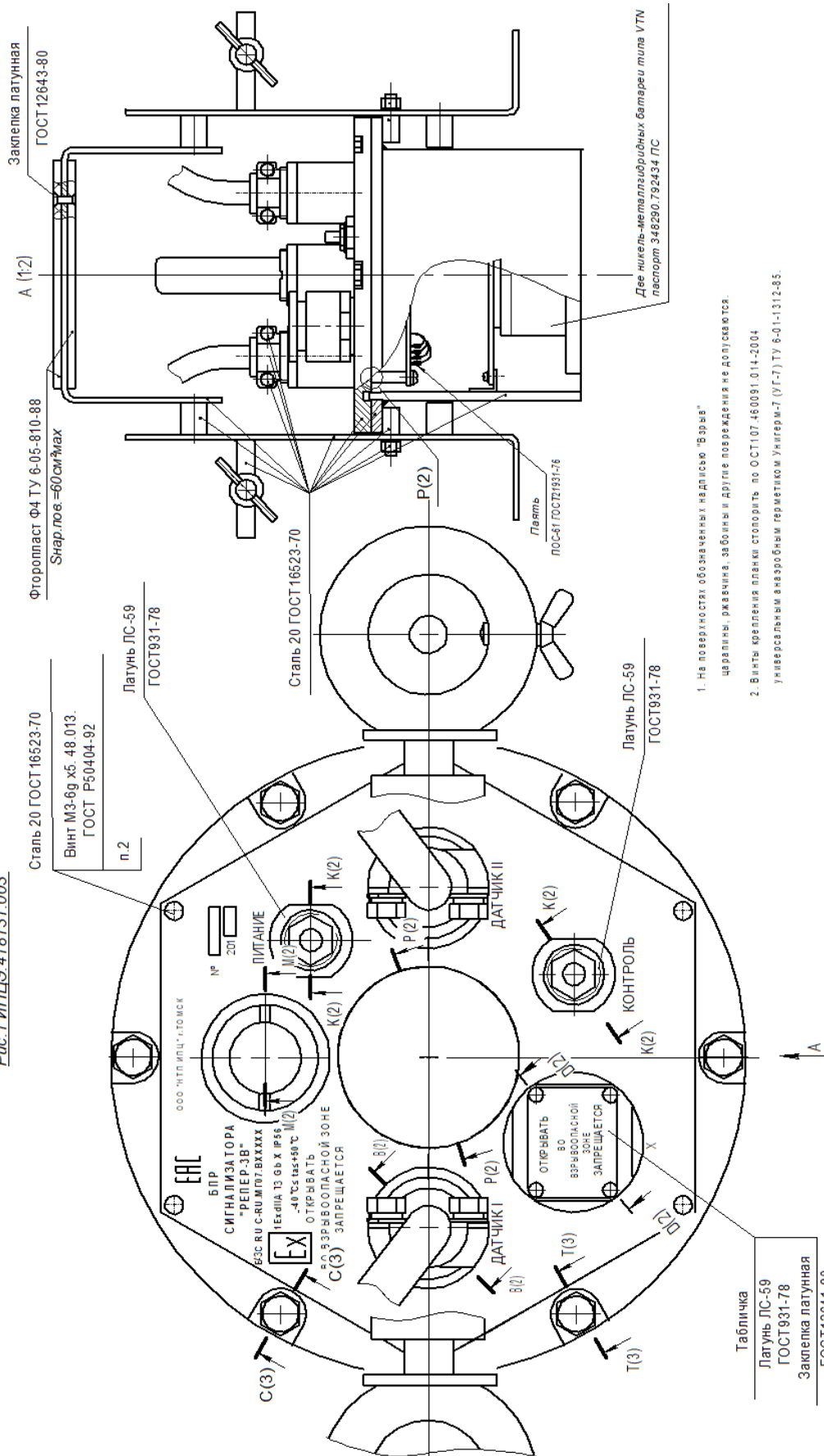


Рисунок 26 – Чертёж средств взрывозащиты блока БПР сигнализатора исполнения «РЕПЕР-ЗВ».

1. На поверхности обозначены надписью "Взрыв" шариканы, ржавчина, заболыны и другие повреждения не допускаются.
2. Винты крепления вкладки статоров по ОСТ107.460091.014-2004 универсальным взрывобезопасным герметиком Унигерм-7 (VГ-7) ТУ 6-01-1312-85.
3. Свободный объем оболочки БПР-1950см<sup>3</sup>
4. Поверхности обозначенные надписью "взрыв". Для защиты от коррозии должны иметь металлическое покрытие: стальные -Ц1210; латунные -Н12. Нелатунные краски, лаки и указавные поверхности не допускаются.
5. Детали оболочки БПР в процессе изготовления подвергаются пневмоиспытаниям на герметичность избыточным давлением 0,8МПа по схеме ИПЦЭ.418131003Г.
6. При сборке контролировать параметры тарноинвентарных соединений, исполнения которых должны соответствовать, указанным на чертеже. Параметры недоступные для измерений в собранном виде, обеспечиваются механической обработкой деталей.
6. Нарисована: рельефная, флюоресцентная, фотолучиская метка: Глубина тиснения: 0,15мм или.

Изм.	Лист	№ Документа	Подпись	Дата



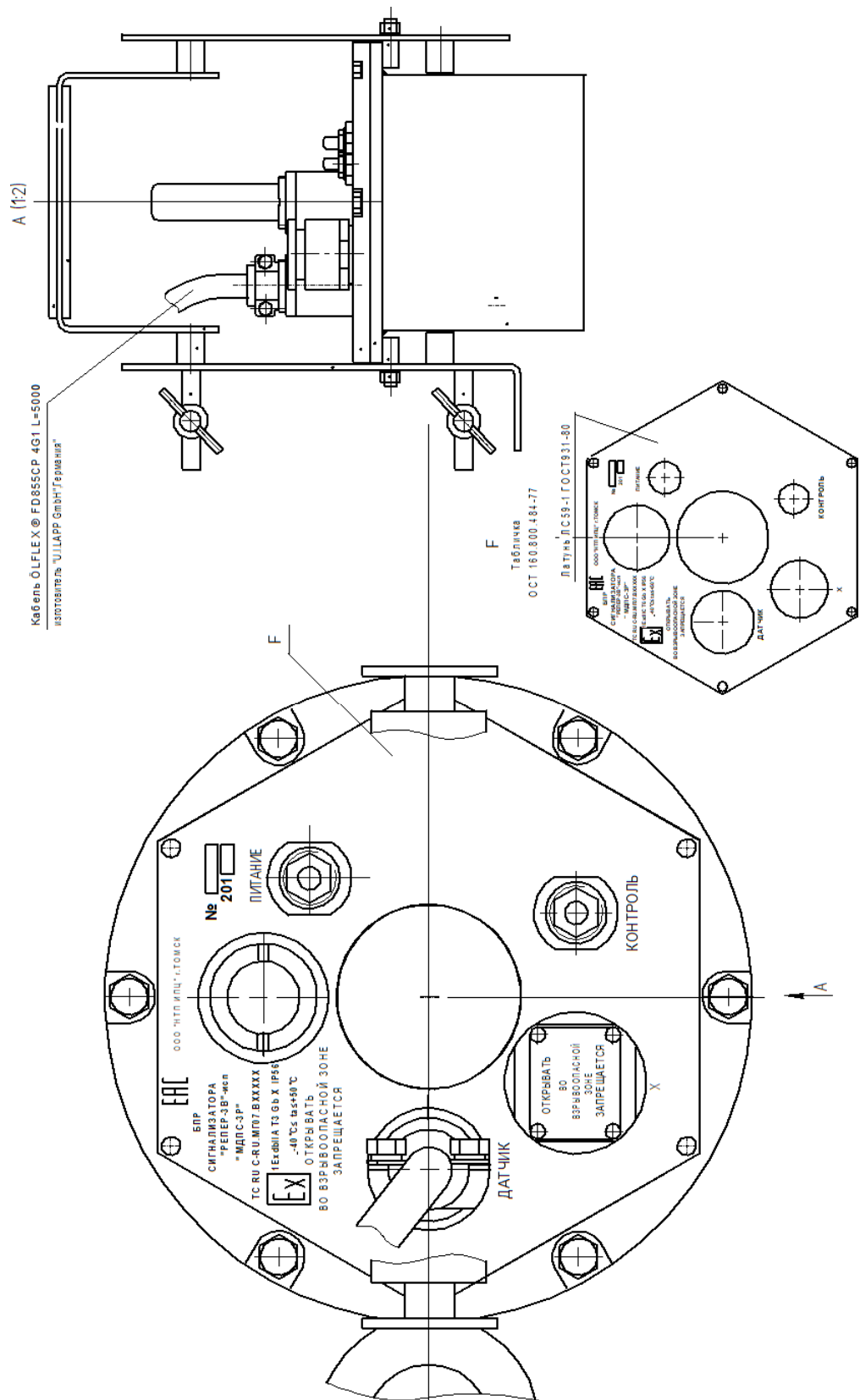


Рисунок 28 – Чертёж средств взрывозащиты блока БПР сигнализатора  
исполнения «МДПС-ЗР»

Изм.	Лист	№ Документа	Подпись	Дата



## **ЛАБОРАТОРИЯ РАДИОСВЯЗИ**

### **Контакты:**

**Тел.: (3822) 22-01-87**

**Е-mail: [lab-radio@mail.ru](mailto:lab-radio@mail.ru)**

**Сайт: <http://lab-radio.ru>**